

Inspiron 14

5000 Series

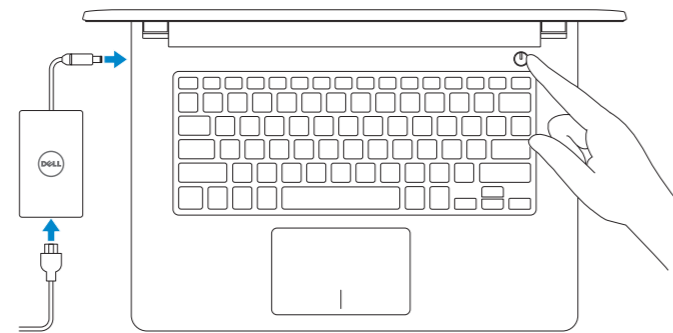
Quick Start Guide

Panduan Pengaktifan Cepat
Hướng dẫn khởi động nhanh



1 Connect the power adapter and press the power button

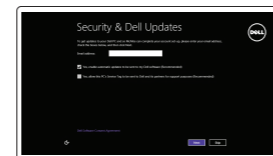
Sambungkan adaptor daya dan tekan tombol daya
Kết nối với bộ chuyển đổi nguồn điện và nhấn nút nguồn



2 Finish operating system setup

Menyelesaikan pengaturan sistem operasi
Kết thúc thiết lập hệ điều hành

Windows



Enable security and updates

Aktifkan keamanan dan pembaruan
Bật tính năng bảo mật và cập nhật



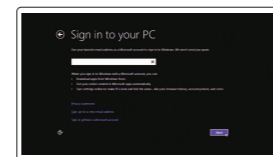
Connect to your network

Sambungkan ke jaringan Anda
Kết nối vào mạng của bạn

NOTE: If you are connecting to a secured wireless network, enter the password for the wireless network access when prompted.

CATATAN: Jika Anda menghubungkan ke jaringan nirkabel aman, masukkan kata sandi untuk akses jaringan nirkabel tersebut saat diminta.

GHI CHÚ: Nếu bạn đang kết nối với một mạng không dây bảo mật, hãy nhập mật khẩu để truy cập mạng không dây khi được nhắc.



Sign in to your Microsoft account or create a local account

Masuk ke akun Microsoft Anda atau buat akun lokal

Đăng nhập vào tài khoản Microsoft của bạn và tạo tài khoản trên máy tính

Ubuntu

Follow the instructions on the screen to finish setup.

Ikuti petunjuk pada layar untuk menyelesaikan pengaturan.

Làm theo các hướng dẫn trên màn hình để hoàn tất việc thiết lập.

Locate Dell apps in Windows

Mencari Lokasi aplikasi Dell di Windows

Xác định vị trí các ứng dụng Dell trong Windows



Register your computer

Daftarkan komputer Anda

Đăng ký máy tính của bạn



Dell Backup and Recovery Backup, recover, repair, or restore your computer

Cadangkan, kembalikan ke kondisi normal, perbaiki, atau pulihkan komputer Anda

Sao lưu, phục hồi, sửa chữa, hoặc khôi phục lại máy tính của bạn



Dell Help & Support

Bantuan & Dukungan Dell

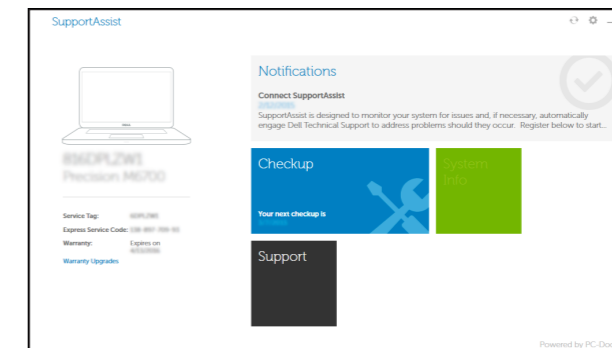
Trợ giúp & Hỗ trợ Dell



SupportAssist Check and update your computer

Periksa dan perbarui komputer Anda

Kiểm tra và cập nhật máy tính của bạn



Product support and manuals

Manual dan dukungan produk
Hỗ trợ sản phẩm và sách hướng dẫn

Contact Dell

Hubungi Dell

Liên hệ Dell

Regulatory and safety

Regulasi dan keselamatan
Quy định và an toàn

Regulatory model

Model regulatori

Model quy định

Regulatory type

Jenis regulatori

Loại quy định

Computer model

Model komputer

Model máy tính

Dell.com/support

Dell.com/support/manuals

Dell.com/support/windows

Dell.com/support/linux

Dell.com/contactdell

Dell.com/regulatory_compliance

P64G

P64G004

Inspiron 14-5459

© 2015 Dell Inc.

© 2015 Microsoft Corporation.

© 2015 Canonical Ltd.



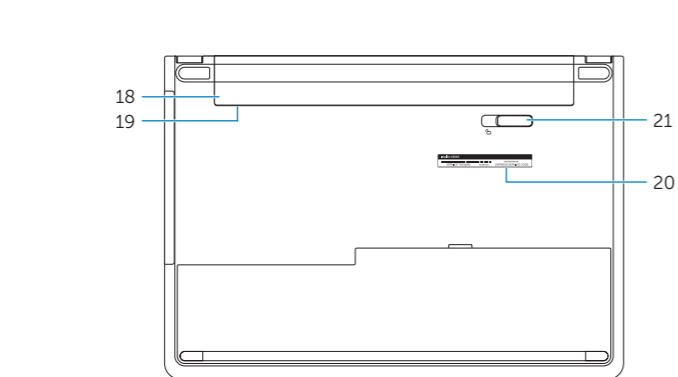
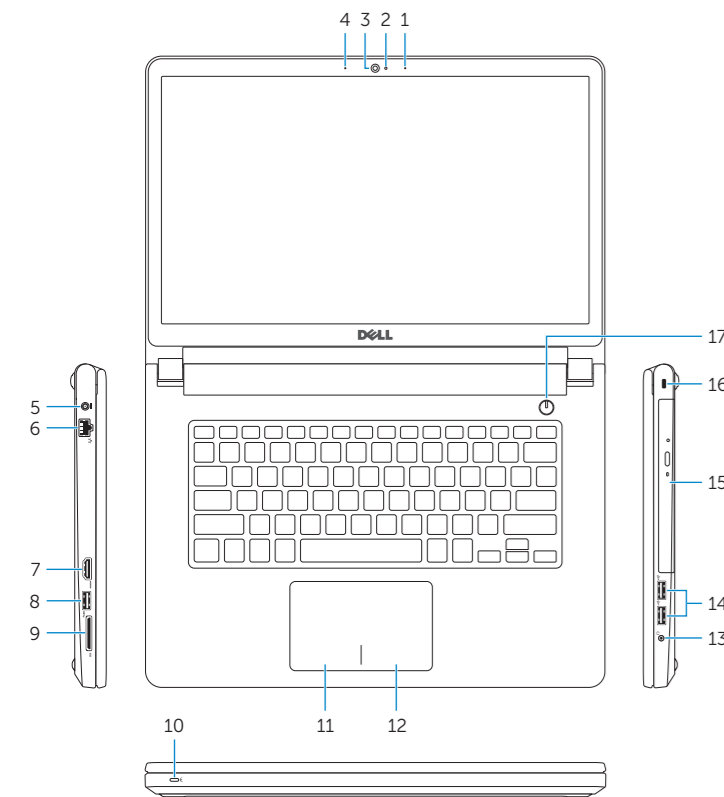
012R7YA00

Printed in China.

2015-06

Features

Fitur | Tính năng



- 1. Right microphone
- 2. Camera-status light
- 3. Camera
- 4. Left microphone
- 5. Power-adaptor port
- 6. Network port
- 7. HDMI port
- 8. USB 3.0 port
- 9. Media-card reader
- 10. Power and battery-status light/
Hard-drive activity light
- 11. Left-click area
- 12. Right-click area
- 13. Headset port
- 14. USB 2.0 ports (2)
- 15. Optical drive
- 16. Security-cable slot
- 17. Power button
- 18. Battery
- 19. Regulatory label (in battery bay)
- 20. Service Tag label
- 21. Battery-release latch

- 1. Mikrofon kanan
- 2. Lampu status kamera
- 3. Kamera
- 4. Mikrofon kiri
- 5. Port adaptor daya
- 6. Port jaringan
- 7. Port HDMI
- 8. Port USB 3.0
- 9. Pembaca kartu media
- 10. Lampu daya dan status baterai/
Lampu aktivitas hard disk
- 11. Area klik kiri
- 12. Area klik kanan
- 13. Port headset
- 14. Port USB 2.0 (2)
- 15. Drive optik
- 16. Slot kabel pengaman
- 17. Tombol daya
- 18. Baterai
- 19. Label regulatori (dalam bay baterai)
- 20. Label Tag Servis
- 21. Kait pelepas baterai

- 1. Micrô phải
- 2. Đèn trạng thái camera
- 3. Camera
- 4. Micrô trái
- 5. Cổng bộ chuyển đổi nguồn điện
- 6. Cổng mạng
- 7. Cổng HDMI
- 8. Cổng USB 3.0
- 9. Khe đọc thẻ nhớ
- 10. Đèn tình trạng nguồn và pin/
Đèn hoạt động ổ đĩa cứng
- 11. Vùng nhấp trái
- 12. Vùng nhấp phải
- 13. Cổng tai nghe
- 14. Cổng USB 2.0 (2)
- 15. Ổ đĩa quang
- 16. Khe cáp bảo vệ
- 17. Nút nguồn
- 18. Pin
- 19. Nhãn quy định (trong khay pin)
- 20. Nhãn Thẻ bảo trì
- 21. Chốt nhả pin

Shortcut keys

Tombol pintasan

Phím tắt

- F1** Mute audio
Mendiamkan audio
Tắt âm
- F2** Decrease volume
Menurunkan volume
Giảm âm lượng
- F3** Increase volume
Meningkatkan volume
Tăng âm lượng
- F4** Play previous track/chapter
Memutar trek/bab sebelumnya
Phát bản nhạc/chương trước đó
- F5** Play/Pause
Memutar/Menjeda
Phát/Tạm dừng
- F6** Play next track/chapter
Memutar trek/bab selanjutnya
Phát bản nhạc/chương kế tiếp
- F8** Switch to external display
Mengalihkan ke display eksternal
Chuyển đổi sang màn hình hiển thị bên ngoài
- F9** Search
Menelusuri
Tìm kiếm
- F10** Toggle keyboard backlight (optional)
Mengalihkan antar lampu latar keyboard (opsional)
Bật tắt đèn nền bàn phím (tùy chọn)

- F11** Decrease brightness
Menurunkan kecerahan
Giảm độ sáng
- F12** Increase brightness
Meningkatkan kecerahan
Tăng độ sáng
- Fn** + **Esc** Toggle Fn-key lock
Mengalihkan kunci tombol Fn
Bật tắt khóa phím Fn
- Fn** + **PrtScr** Turn off/on wireless
Mengaktifkan/menonaktifkan nirkabel
Tắt/mở mạng không dây
- Fn** + **Insert** Sleep
Tidur
Chế độ ngủ
- Fn** + **H** Toggle between power and battery-status light/
hard-drive activity light
Mengalihkan antara lampu daya dan status baterai/
lampu aktivitas hard disk
Bật tắt giữa đèn nguồn và đèn tình trạng pin/đèn hoạt
động ổ đĩa cứng

NOTE: For more information, see [Specifications at Dell.com/support](https://www.dell.com/support).
CATATAN: Untuk informasi selengkapnya, lihat [Spesifikasi di Dell.com/support](https://www.dell.com/support).
GHI CHÚ: Để biết thêm thông tin, hãy xem [Thông số kỹ thuật tại Dell.com/support](https://www.dell.com/support).